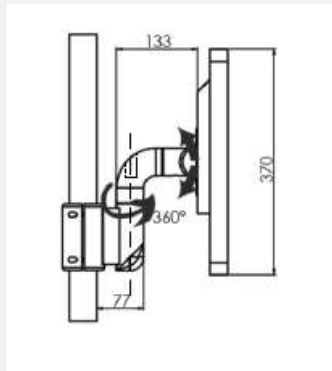


## ÉCRANS ET ACCESSOIRES IRIS VIEW\*

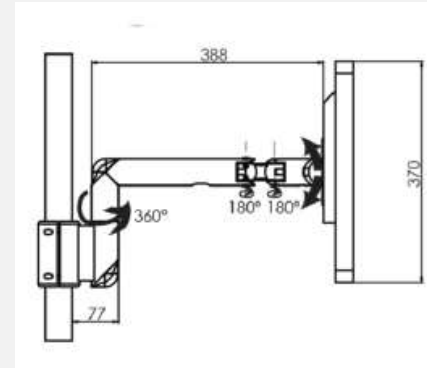
### Ecran Neovo Medical 22'



### Bras court pour écran

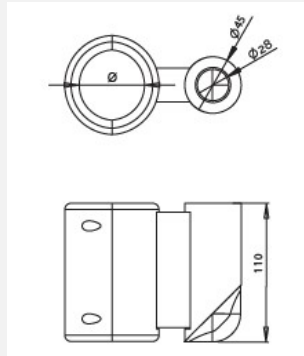


### Bras long pour écran



\*Liste non exhaustive

- Mâchoire pour bras d'écran: disponible sur différents diamètres (45-65 mm)



- Kit d'installation plafond pour écran: colonne, mâchoire, bras d'écran.



# ENREGISTREMENT, INTERFACES, ADAPTATEURS

- Streaming / accessoire d'enregistrement IV Box: vous permettra d'enregistrer vos sessions Iris View dans un disque dur.
- Enregistreur 330



- Interfaces HDMI



- Convertisseur SDI / HDMI



- Rallonge HDMI / LAN + Système complète d'enregistrement



- Système de transmission vidéo en streaming



Rallonge HDMI / LAN

