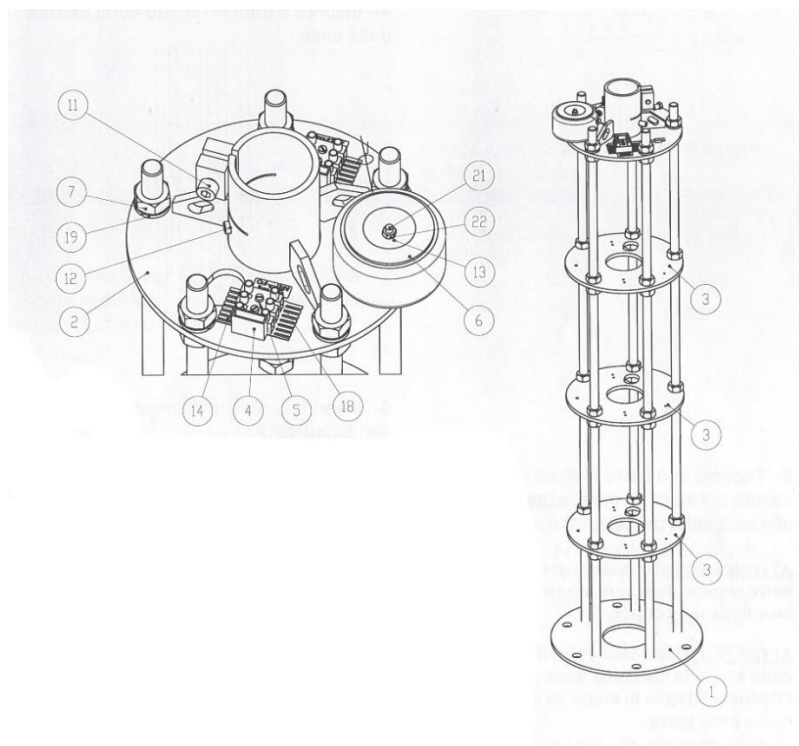
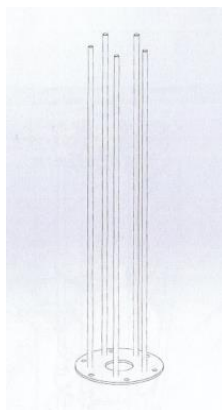


KIT D'EXTENSION POUR STATIF PLAFOND



	Pièce	Quantité
1	8212AA00	1
2	8212BB00	1
3	8212BB01	3
4	12060001 Borne 3p BM973CSS	2
5	17020024 M3x16 Iso 1207	4
6	39010011 Transf 60VA 230V_24V	1
7	18020015 écrous M14	40
8	47040006 Fusible rit 5x20 1.6A	1
9	47040021 Fusible rit 5x20 2.5A	1
10	82100009 Boussole de centrage	1
11	17050064 TCE M8x30 ISO 7380 Zinc	1
12	17070043 Boulon M8x25 Uni5925	2
13	19020009 Joint plat d5x20 A2uni6592	1
14	12010005 Sous-bornier	2
15	29390002 Câble unip 1,5mmq terre	1
16	25020007 Cap rouge 3,2 BM 00109	1
17	Etiquette 1	1
18	Etiquette 2	1
19	Elastique rond M14 zinc	5
20	17020003 Vite TCX M3x6 uni7687	1
21	Tige fileté M5x50	1
22	Ecrou M5	1

1. Placer la base sur une surface stable.



2. Couper les 5 barres filetées à la demande de l'installation. Mesurer l'espace entre le plafond et le faux plafond.

ATTENTION : Il est recommandé de couper les barres d'au moins 5 cm de moins que la lumière nette du contre-indicateur.

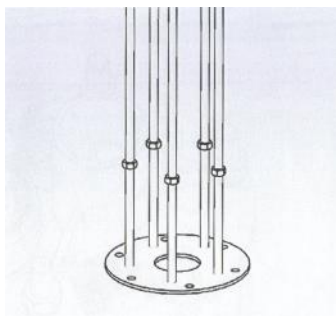
ATTENTION : Il est recommandé d'insérer un écrou M14 (7) dans chaque barre avant de découper pour préserver le filetage de la barre.

3. Selon la hauteur souhaitée, indiquer le nombre correct de plaques de raidissement selon le tableau :

Table d'assemblage	
Hauteur de base + barres	Nombre de plaques
0 – 350 mm	0
350 mm - 560 mm	1
560 mm - 800 mm	2
800 mm – 1000 mm	3

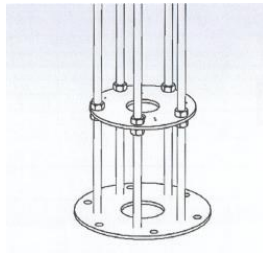
ATTENTION : Il est recommandé de maintenir un entraxe homogène entre les plaques de raidisseur.

4. Insérez 5 dés M14 (7) à hauteur égale de la base.

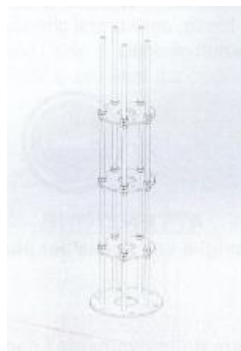


5. Insérez la plaque de raidisseur (3) et 5 autres écrous M14 (7).

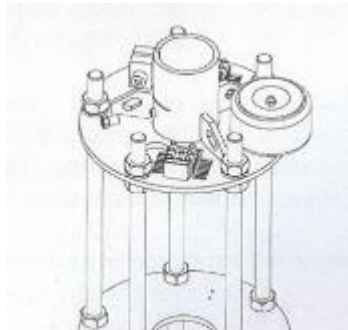
ATTENTION : Assurez-vous de serrer correctement les boulons avant de continuer.



6. Répétez l'opération décrite aux étapes (4) et (5) pour le nombre de raidisseurs indiqué dans le tableau de l'étape (3).



7. Insérez 5 écrous M14 (7) puis la plaque supérieure (2), entièrement câblée.

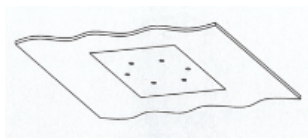


8. Insérez 5 écrous M14 (7) puis la plaque supérieure (2), entièrement câblée.

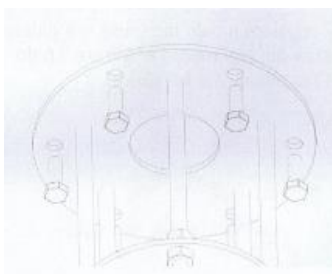


ATTENTION : Ne serrez pas les écrous : attendez d'avoir monté la structure au plafond et avoir mis en bulle la plaque supérieure (2) : une inclinaison de la plaque pourrait entraîner une défaillance du bras.

9. Positionner la plaque de perçage au plafond et marquer les 6 points d'ancrage.



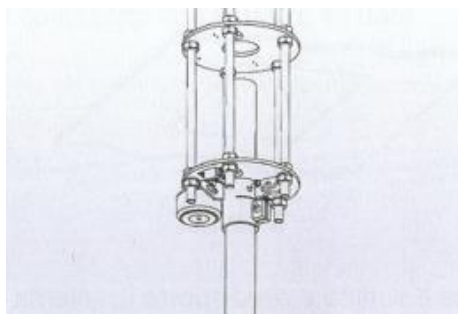
Percer le plafond et préparer le système de fixation approprié.



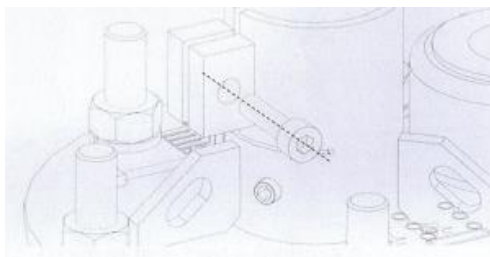
Attention : Le système de fixation de la plaque de plafond doit être certifié et approuvé par une personne compétente en tenant compte des caractéristiques spécifiques du plafond en question.

Nous ne sommes pas responsables des dommages causés à des personnes ou des choses dérivées d'installations non réalisées conformément aux indications fournies et certifiées par la personne compétente.

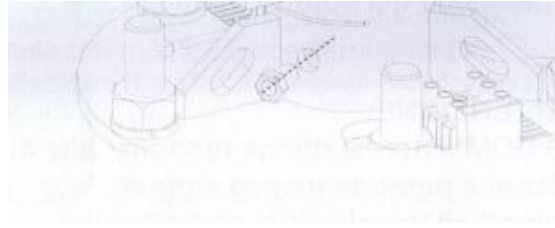
10. Introduire la colonne du scialytique dans le logement de la plaque supérieure.



11. Réglez le poteau à la bonne hauteur du sol et serrez les poteaux avec la vis appropriée M8x30 (11).



12. Insérez la boussole perforée (fournie dans le kit) dans le boîtier et utilisez-la comme guide de perçage pour la colonne. Effectuez l'opération de perçage sur les deux trous.



13. Retirez la boussole et remplacez-la par le boulon M8x25. Effectuez l'opération sur les deux trous.

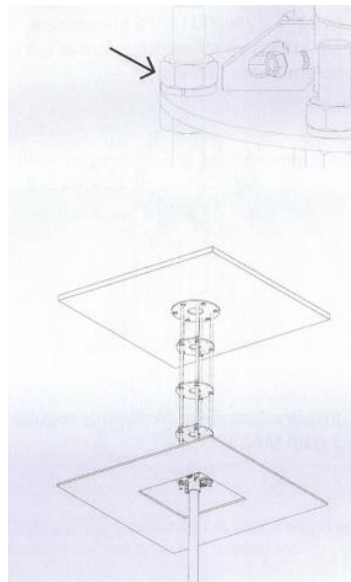


14. Placez la plaque supérieure dans la bulle à l'aide du niveau : assurez-vous que les deux axes sont dans la bulle.

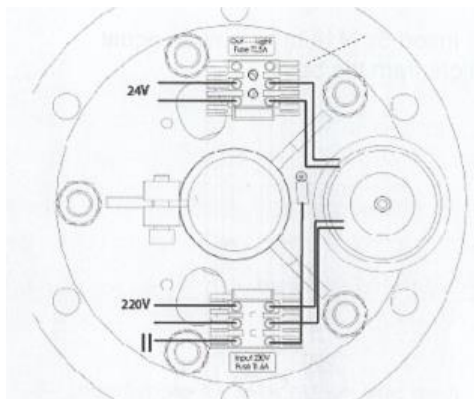
Un niveau à bulle est recommandé



15. Serrer définitivement les écrous de passage (8).

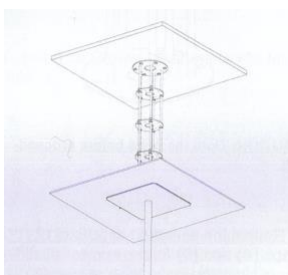


16. Procéder au câblage électrique :

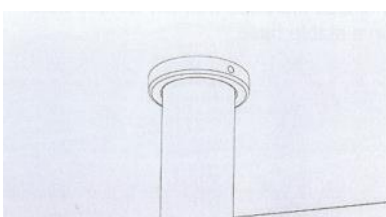


- Branchez les câbles d'alimentation du studio 220V aux bornes de la structure.
- Faire passer le câble du bras dans la colonne.
- Branchez le câble du bras aux sorties 24 V de la structure.
- En cas de câblage pour Iris View, préparez également le câblage en ce qui concerne le signal vidéo et les sous-systèmes nécessaires : convertisseur ; câbles HDMI...

17. Fermez la trappe dans la cloison avec la couverture plate fournie.



18. Verrouiller le couvercle par une bague en métal (fournie).



19. Serrez avec le boulon.



20. L'installation est faite.