

STATIF PLAFOND

MANUEL D'INSTALLATION

CONSIGNES DE SECURITE

- Le montage devra être effectué par des techniciens spécialisés.
- L'alimentation du local où a lieu l'installation, devra être coupée pendant les travaux.
- Bien examiner le local pour évaluer les conditions du plafond, afin qu'il soit capable de supporter le poids du système.
- Se référer à aux illustration A et B pour l'emplacement de la base.

ASSEMBLEE

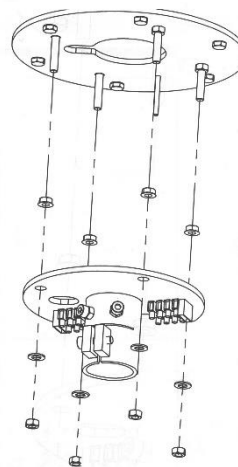
- En se référant à l'illustration C fixer le gabarit de perçage au plafond et effectuer six trous en correspondance des indications respectives.
- Insérer les chevilles dans les trous effectués et fixer la plaque (1) au plafond en se référant à l'illustration D.
- Introduire la tige (7), de la longueur la plus adaptée, dans le logement spécial de la plaque réglable (2). En se référant à l'illustration E serrer la tige à l'aide de la vis spéciale (12). Insérer la bague percée dans son logement et l'utiliser comme guidage de perçage pour la tige. Effectuer l'opération pour les deux trous.
- Insérer les vis dans leurs logements comme indiqué dans l'illustration F.
- Insérer les 4 écrous à embase M8 dans les attelages filetés, insérer la plaque réglable (2), insérer les 4 écrous M8. En se référant à l'illustration G régler la planéité des deux plaques.
- En se référant à l'illustration F insérer le transformateur (5) et fixez-le à l'aide de l'écrou spécial (11) et de la rondelle (10).
- Insérer un guide câble pour accrocher le câble du bras (15) pour pouvoir effectuer le branchement électrique dans une deuxième phase.
- Insérer la coupole (6) et l'O-Ring (14) pour serrer le tout sur la tige en se référant à l'illustration I.
- Insérer l'emmanchement du bras (15) dans la tige (7) en faisant attention de dévisser les vis au préalable (16) pour

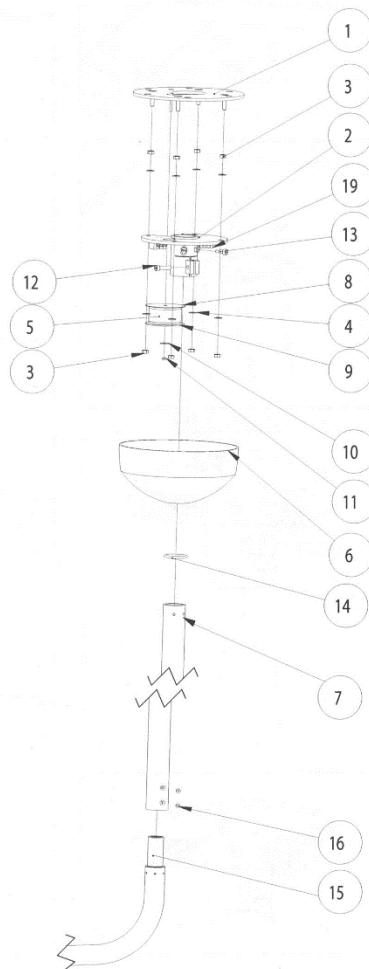
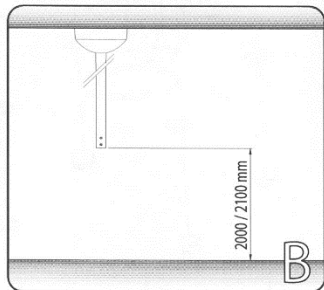
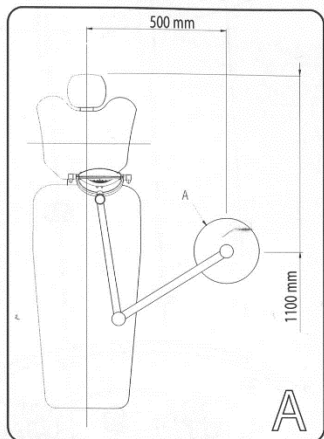
ensuite les revisser après avoir inséré le bras (15) et serrer.

CHANGEMENT DE LA LONGUEUR DE LA TIGE

- Fixer les deux plaques au plafond comme dans l'illustration C et D.
- Couper la tige de la longueur désirée et insérez-la dans le logement comme dans l'illustration e puis serrez- là avec la vis spéciale.
- Suite à l'illustration E1 insérez la bague percée dans le logement de la tige.
- Faire un trou dans la tige en utilisant la bague comme guidage de perçage.
- Extraire la bague.
- Répéter les passages F et G.

FRA





Item #	Part #	Quantity
1	Base Assembly	1
2	Adjustable Plate	1
3	M8 Nut	8
4	d8 Washer	8
5	Transformer	1
6	Crown	1
7	pole	1
8	Insulator	1
9	Transformer Stop	1
10	d8 Washer	1
11	M5 Nut	1
12	TCE M8x30 screw	1
13	TCE M8x30 turned screw	2
14	O-Ring	1
15	Straight Arm	1
16	TSE M5x8 screw	2

- 1 Base de la Structure
- 2 Plat ajustable
- 3 Ecrou M8
- 4 Rondelle R8
- 5 Transformateur
- 6 Couronne
- 7 Poteau
- 8 Isolant
- 9 Frein de transformateur
- 10 Rondelle R8
- 11 Ecrou M5
- 12 Vis TCE M8X30
- 13 Vis tournée TCEM8x30
- 14 Joint torique
- 15 Bras droit
- 16 Vis TSE M5x8

