



FIXATION PLAFOND



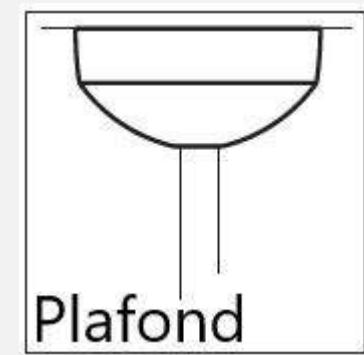
FIXATION PLAFOND



- ✓ STATIF PLAFOND RÉGLABLE, TRANSF.24V ET CACHE STATIF CLOCHE
- ✓ COLONNE 150 CM

Options:

CACHE PLAT POUR STATIF PLAFOND
COLONNE 120 CM (sur demande)



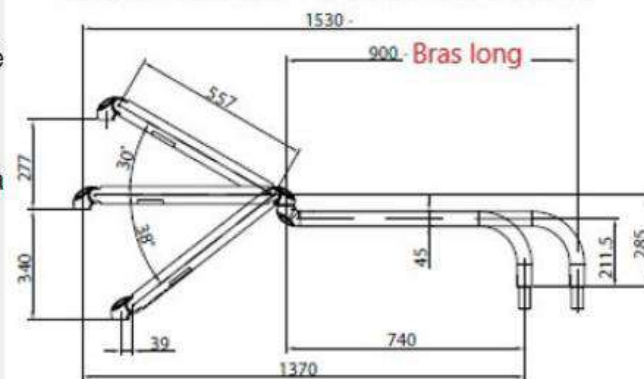
LES BRAS SONT ADAPTABLES À CHAQUE TYPE D'INSTALLATION

Les Bras de Scialytique

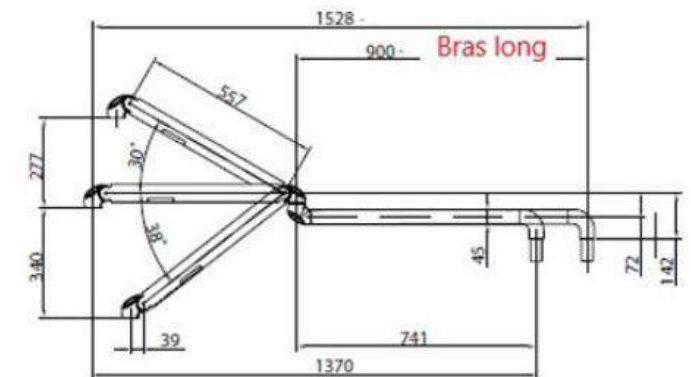
BRAS ALU à MOUVEMENTS SOUPLES « Flow Motion »:

- > Structure 100% aluminium pour une qualité et une durabilité exceptionnelle.
- > L'axe n'est pas soudé et peut être facilement changé.
- > Mouvement amélioré grâce à un système de rotation à rouleaux
- > La tension du bras est réglable
- > Design moderne
- > Version « bras long »

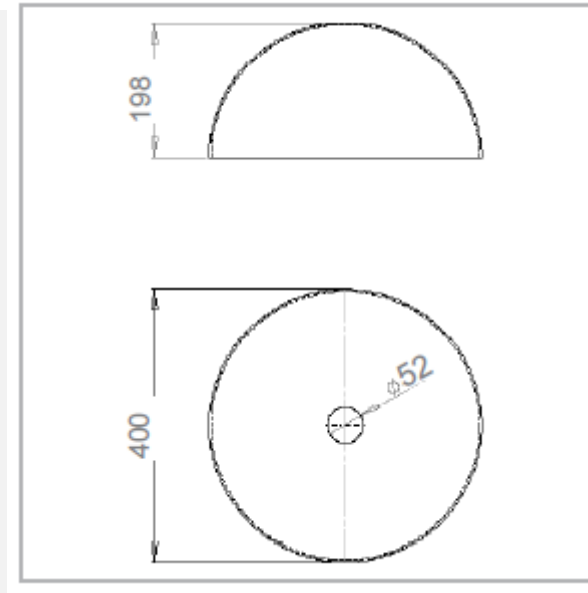
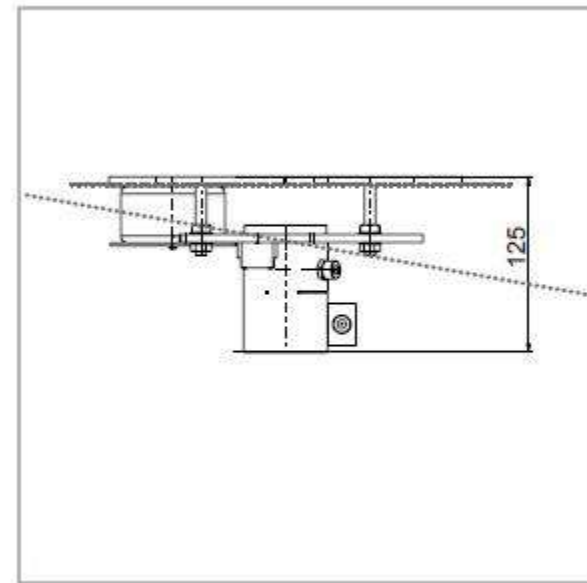
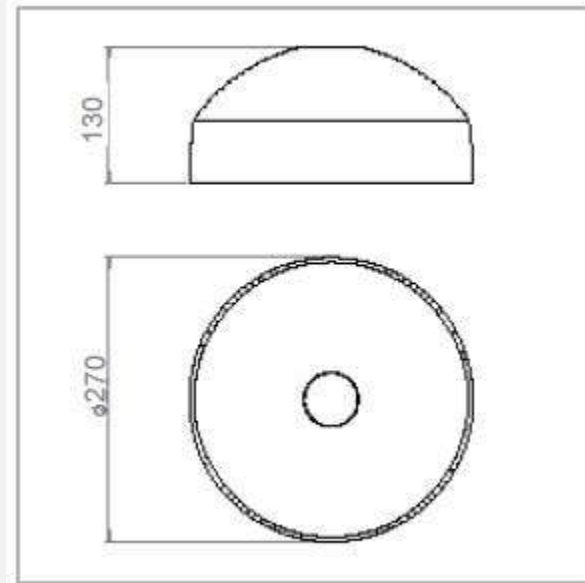
»» Bras cintré "Flow Motion"



»» Bras non-cintré H90

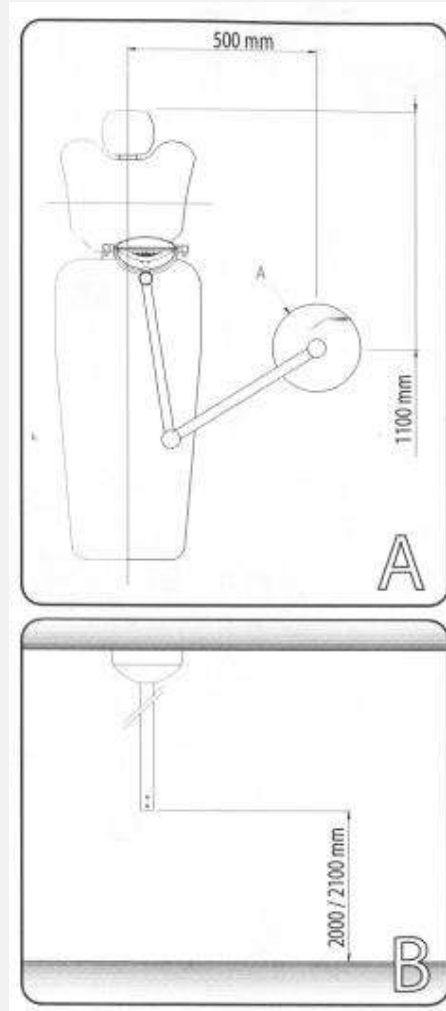


STATIF PLAFOND

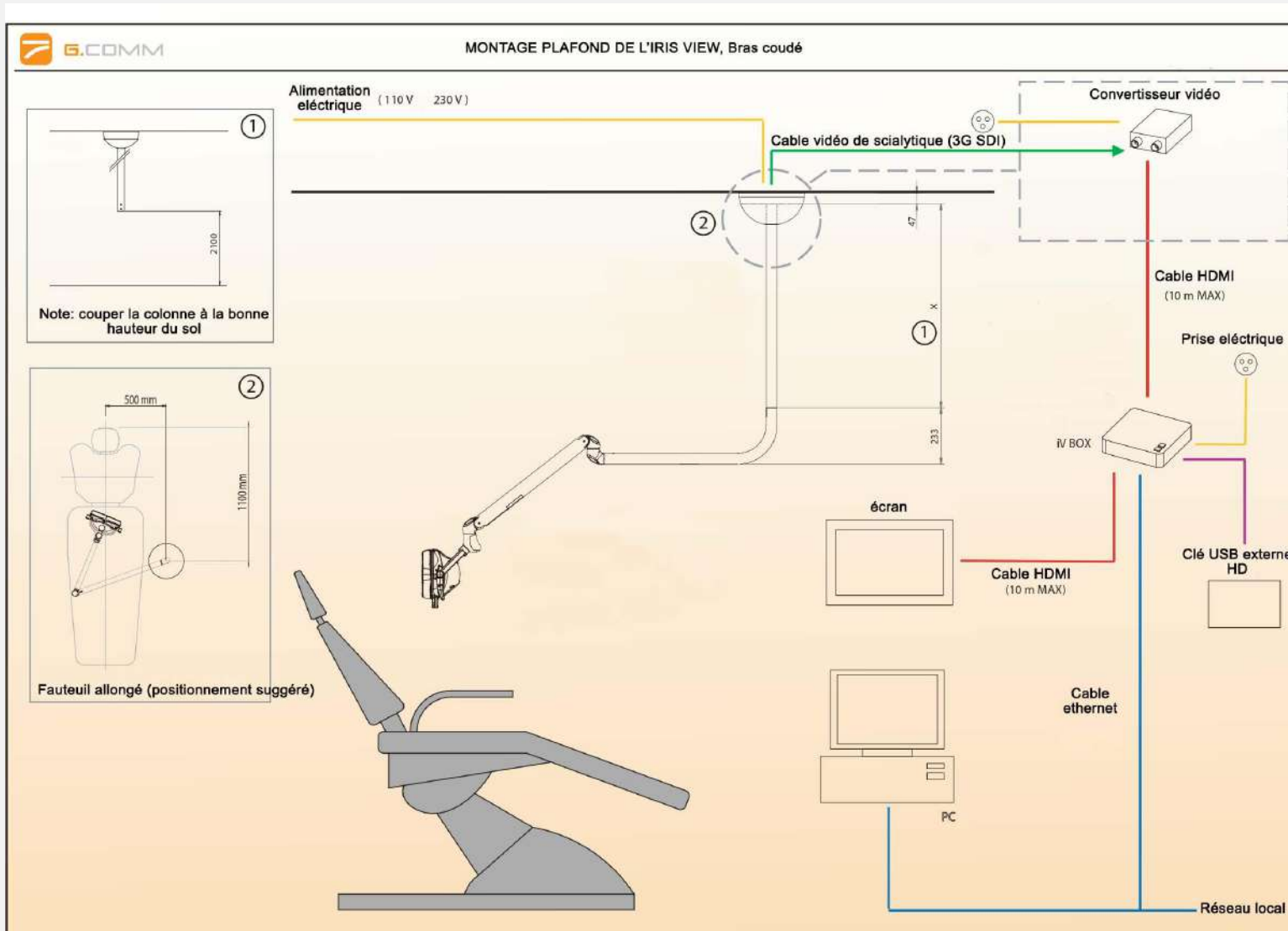


Sur demande

VUE DE DESSUS



MONTAGE PLAFOND IRIS VIEW BRAS CINTRÉ (COUDÉ)



NOS INSTALLATIONS

